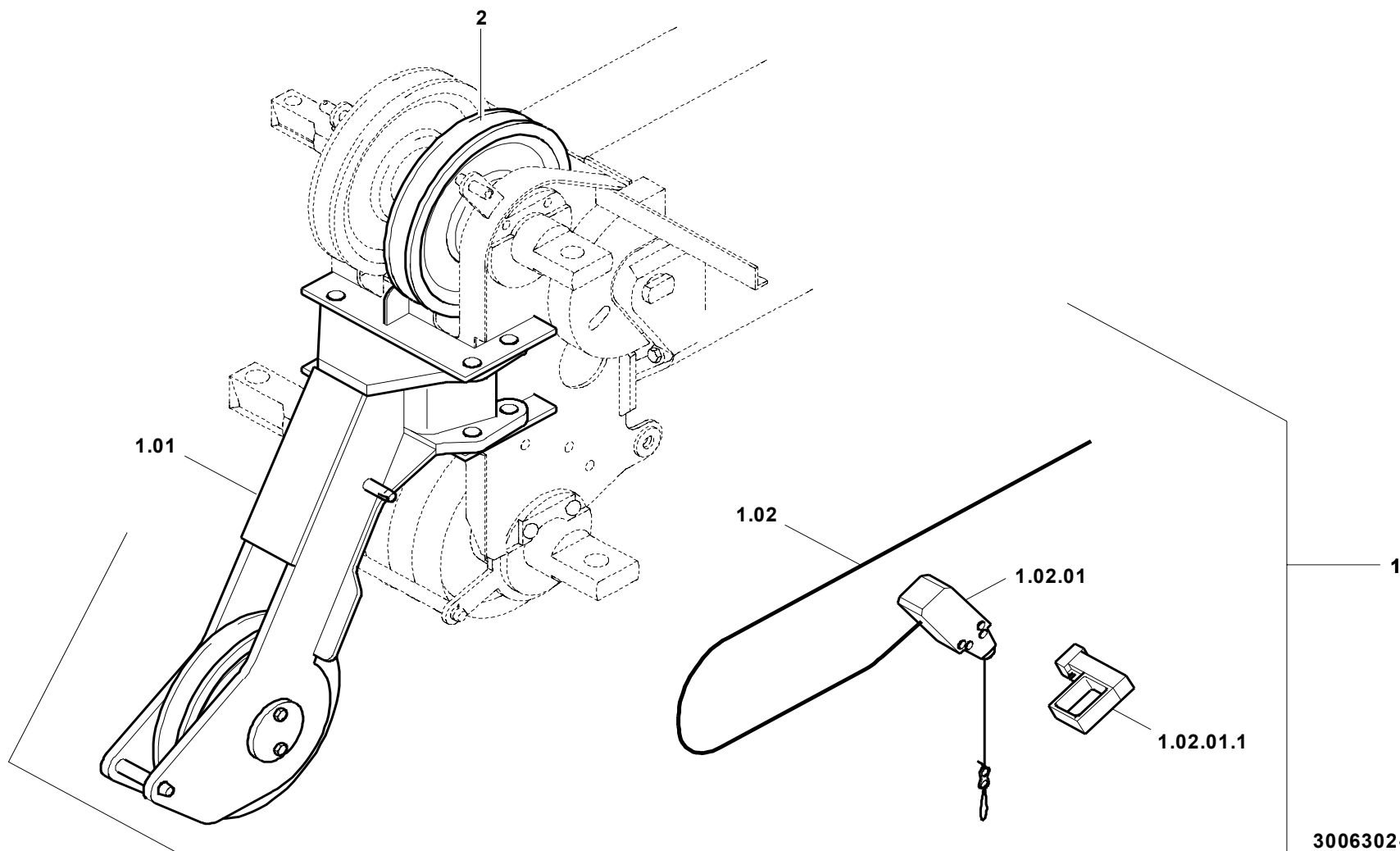


**GROVE**VORBAU ROLLENKOPF  
FRONT MOUNTED SHEAVE HEADBILDTADEL  
PICTORIAL DISPLAY**GMK 3050**  
**BE 710**  
**G 173**

09.02

**3006302-ETL A**

1/1

3006302-A-BL01  
0902-3050